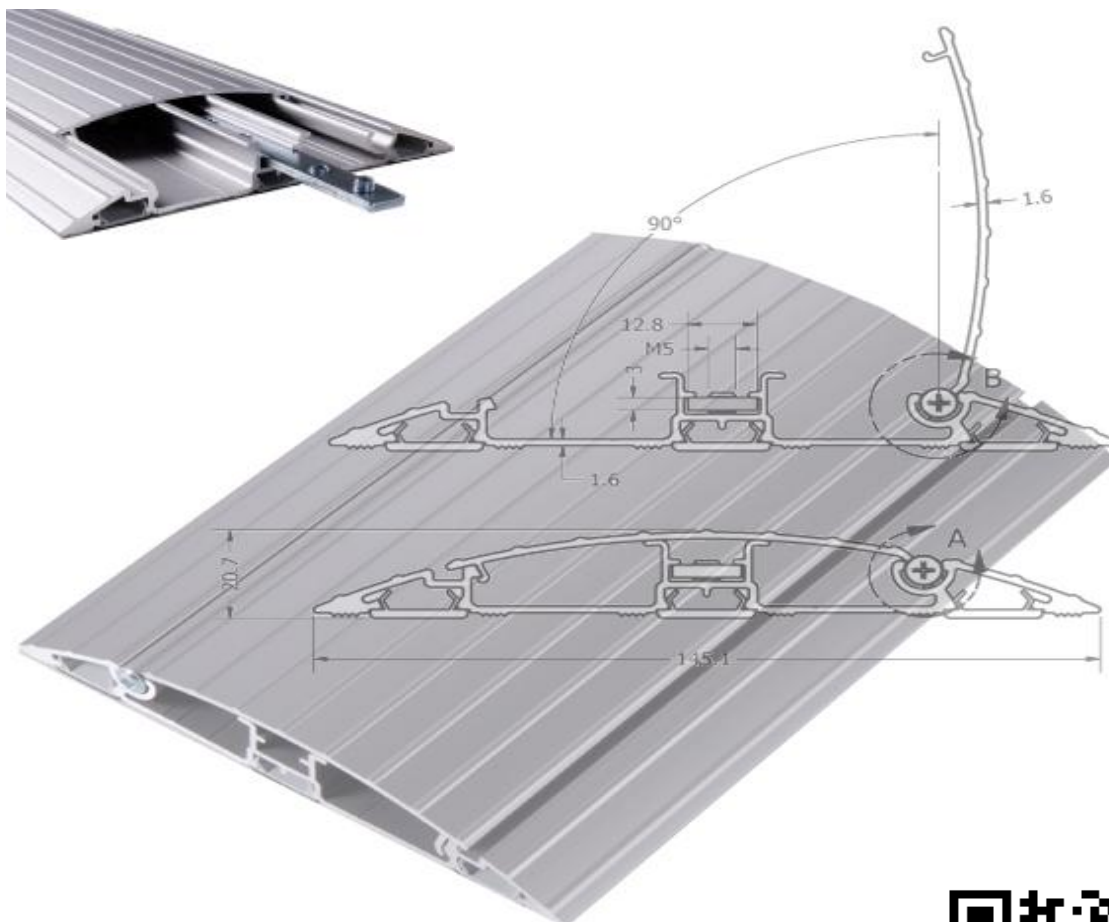


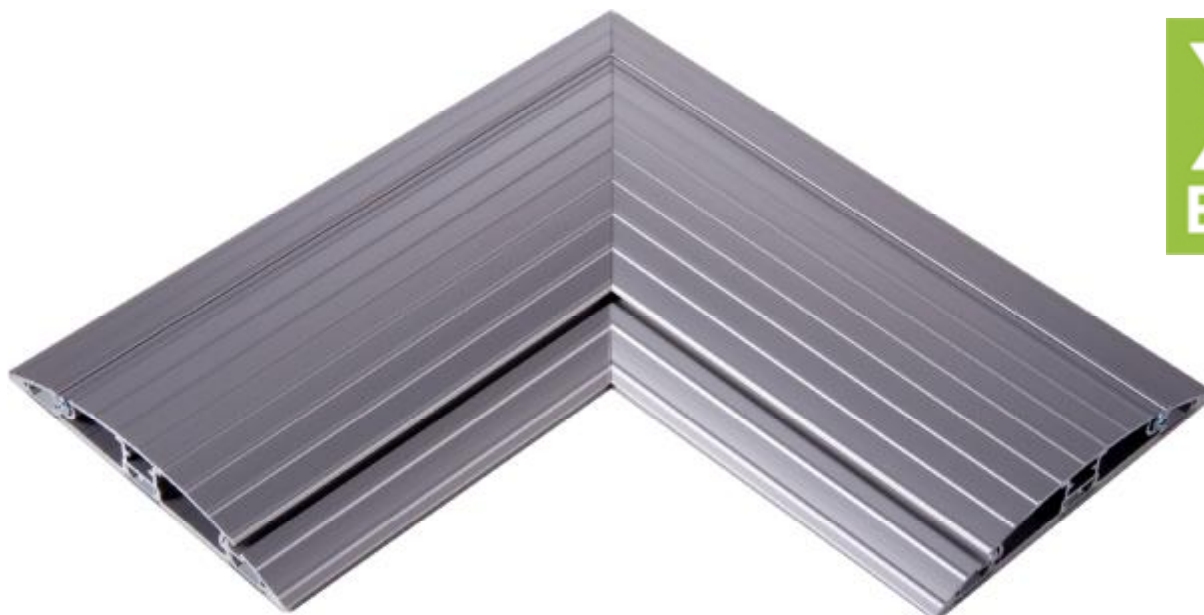
# Revolutionaire aluminium kabelbrug voor horizontaal én *verticaal* gebruik



- \* Duurzaam produkt gemaakt van 80% gerecycled aluminium 6060.22
- \* **Ergonomisch kabelbrug wordt van *bovenaf* gevuld met kabels**
- \* **Koppelmogelijkheid** door metalen strip, welke worden bevestigd in een geïntegreerde uitsparing
- \* Deksel voorzien van lange clipveer, welke zorgt voor een perfecte klik en altijd te openen is met een munt, sleutel of grote paperclip
- \* Optioneel voorzien van 3 antislip strips vervaardigd door coëxtrusie HPVC/TPE voor een perfecte grip op iedere ondergrond
- \* Zes rijen tandjes voor verhoogde grip op tapijt
- \* Kabelkanalen voorzien van centreergleuf voor het gemakkelijk kunnen schroeven
- \* Twee grote kabelkanalen respectievelijk 25 en 35 mm breed
- \* Licht industrieel belastbaar tot circa 500 kg (pompwagen, koffiekar, postwagen)
- \* Uit voorraad leverbaar in diverse lengtematen, eventueel op maat gezaagd
- \* Super hoge afwerkqualiteit
- \* Scan voor uitgebreide informatie de QR code



[www.wesjon.nl/qrkabelgoten](http://www.wesjon.nl/qrkabelgoten)



## E-MAX CERTIFICAAT VOOR X-ECO LEGERINGEN

Aluminium is een volledig recyclebaar materiaal. E-MAX profielen worden voor 80% geproduceerd uit gerecycled aluminium.

Legeringen voor architectonische toepassingen:

6060.22 / 6063.25

Totaal recycle inhoud 80%

Post-consumer materiaal 45%

Pre-consumer materiaal 35%



**Wanneer u interesse heeft in onze aluminium vloergoot en de mogelijkheden ervan, neemt u dan contact met Wesjon voor de distributiemogelijkheden.  
Telefoon 088-9375662 of via [info@wesjon.nl](mailto:info@wesjon.nl)**